

# Algoritmo CVV2/CVC2/CID

23/09/2003



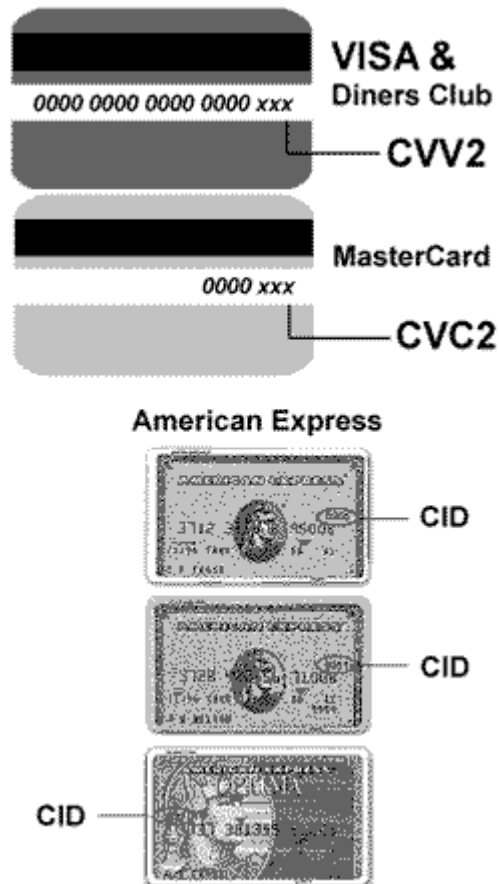
<http://www.xonico.com.ar>  
xonico@gmail.com  
by xonico

Copyright © 2003 xonico. Todos los derechos reservados.

## CVV2/CVC2/CID

CVV2 (también conocido como CVC2 o CID) es un mecanismo de autenticación creado por las compañías de las tarjetas de créditos para ayudar a reducir el fraude en las transacciones realizadas por internet. CVV2 (Card Verification Value), CVC2 (Card Validation Code) y CID (Card IDentification #). Supuestamente estos códigos deben ser introducidos durante la transacción para verificar que la tarjeta esta en manos del dueño.

Los códigos CVV2 (Visa) y CVC2 (MasterCard) tienen 3 dígitos. Las tarjetas de créditos American Express tienen el código CID de 4 dígitos.



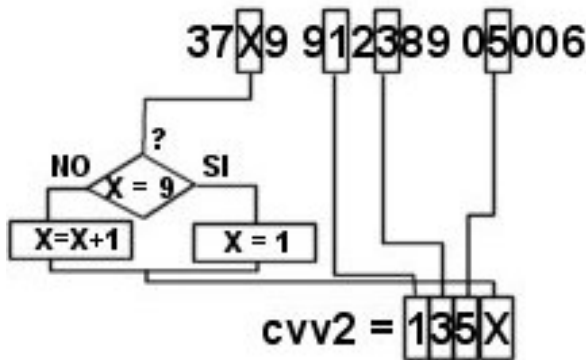
Los sitios de transacciones en Internet por lo general solo verifican el número de tarjeta si es que existe y si esta en uso la tarjeta de crédito y el código de la tarjeta (cvv2 o cvc2 o cid), no sirve de nada tener uno de los tantos generadores de tarjetas que circulan por la red.

El Algoritmo de verificación que utilizan la mayoría de los sitios de transacciones para verificar si el código de la tarjeta es válido es:

Primero veamos los tipos de tarjetas:

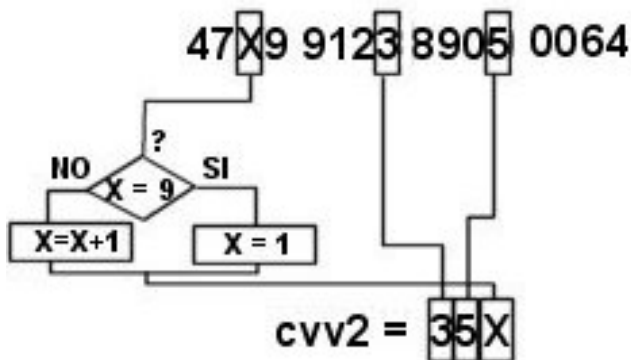
- 3XXX XXXXXX XXXXXX American Express
- 4XXX XXXX XXXX XXXX Visa
- 5XXX XXXX XXXX XXXX MasterCard
- 6XXX XXXX XXXX XXXX Discovery

Si la tarjeta es **American Express**



El primer numero del código cvv2 es el sexto del de la tarjeta de credito, el segundo es el octavo de la tarjeta, el tercero es doceavo y el cuarto depende: si el tercer numero de la tarjeta es 9 el cuarto numero del cvv2 será 1 y si no es 9 se le sumara a ese numero 1. Osea si es tercer numero de la tarjeta es 5, el cuarto numero del cvv2 será 6.

Si la tarjeta es **Visa, MasterCard o Discovery**



El primer numero del código cvv2 es el octavo de la tarjeta, el segundo es doceavo y el tercero depende igual que con las tarjetas American Express: si el tercer numero de la tarjeta es 9 el tercer numero del cvv2 será 1 y si no es 9 se le sumara a ese numero 1. Por lo tanto si el tercer numero de la tarjeta fuera 7, el tercero del código será 7 + 1. Si fuera 9 el tercer numero de la tarjeta el tercer numero del código será 1.

Podés bajar el programa **CodigoCC** que genera automáticamente los códigos cvv2/cvc2/cid de la pagina <http://www.xonico.com.ar>



.:EOF:.